

## Regulator temperatury TR 653

### Zastosowanie

Regulatory temperatury typu TR 653 to elektryczne urządzenia łączeniowe przeznaczone do nadzoru, sterowania i regulacji temperatury nieagresywnych cieczy. Mogą załączać optyczne i akustyczne sygnalizatory, zawory elektromagnetyczne, napędy elektryczne, styczniki sterujące grzałkami elektrycznymi oraz inne obwody elektryczne wg uprzednio ustalonych progów zadziałania. Ze względu na wysoką odporność na wstrząsy regulatory TR 653 znajdują zastosowanie szczególnie w aplikacjach takich jak obrabiarki, pojazdy drogowe i szynowe oraz statki.

### Dane techniczne

#### Ustalanie wartości zadanej

Regulatory temperatury typu 653 mają fabrycznie nastawiony górny punkt łączenia oraz różnice załączeń zgodnie z tabelą wykazu typów. Górny punkt łączenia jest zaznaczony na tabliczce znamionowej urządzenia. Górny punkt łączenia – różnica załączeń = dolny punkt łączenia. Po tym jak regulator opuści fabrykę różnica załączeń nie może zostać zmieniona! Jednakże można modyfikować wartość górnego punktu łączenia, przy użyciu termometru aby zweryfikować bieżącą temperaturę. Aby zapobiec nieautoryzowanej ingerencji w nastawy regulatora istnieje możliwość zaplombowania górnego punktu załączeń.

#### Wymagana głębokość zanurzenia czujnika:

**Przełącznik:** 42mm  
SPDT jednopolowy przełączny  
**Częstotliwość przełączeń:** 50 cykli / godz.  
**Przyłącze elektryczne:** śrubowe  
**Przyłącze wyłącznika bezpieczeństwa:** dostępne przyłącza wewnętrzne oraz zewnętrzne  
**Ochrona przed pyłem i wodą:** wg standardu IP65  
**Dopuszczalna temperatura otoczenia:** krótkotrwale 100°C, maksymalna temperatura czujnika 130°C (limit przegrzania o 30°C powyżej górnego punktu łączenia)

#### Dopuszczalne ciśnienie działające na czujnik:

ciśnienie znamionowe 16 bar, maks. ciśn. robocze 10 bar

#### Pozycja montażu:

dowolna (zalecana pozioma)

#### Obudowa:

odlew aluminiowy

#### Komponenty wewnętrzne:

ocynkowana stal oraz mosiądz, czujnik temperatury z mosiądzu

#### Dławik:

Pg 16x11

#### Waga:

ok. 0,7 kg

#### Zatwierdzenia:

DSRK cert. nr. 43255002; RS cert. nr. 87.049.256, Germanischer Lloyd nr

zatwierdz. nr. HBR 22120/189, Niemiecka Norma Kolejowa BN 411002

### Ośłona czujnika

#### Dopuszczalne ciśnienie:

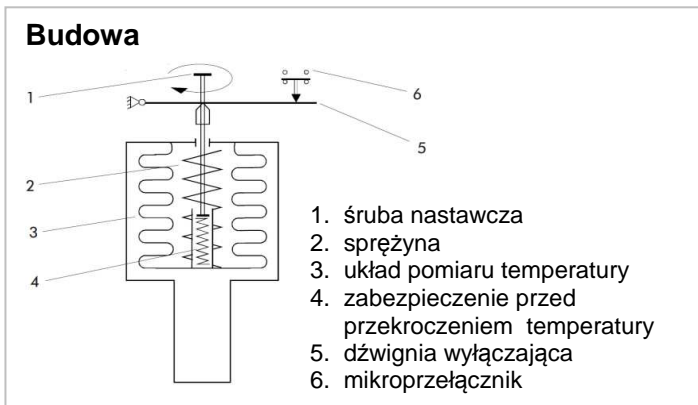
25 bar

#### Materiał:

Mosiądz / 1.4541

#### Waga:

ok. 0,2 kg



### Wykaz typów

opis	typ	zakres nastaw	ustawienie fabryczne (górny punkt łączenia*)	różnica załączeń (ustawiona fabrycznie)	
				wartość zadana	tolerancja
Regulator temperatury	653.52	+30 do +130°C	60	5	± 2,5
	653.53	+30 do +130°C	60	10	± 2,5
	653.54	0 do +100°C	60	5	± 2,5
	653.55	0 do +100°C	60	10	± 2,5

inne parametry dostępne na zapytanie

### Ilustracja



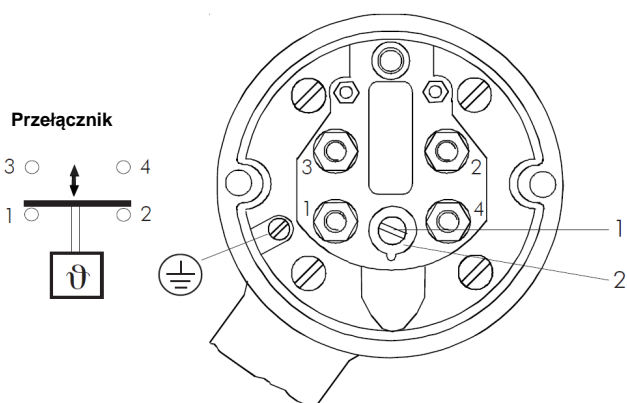
Regulator temperatury typu TR653

### Dopuszczalne obciążenie

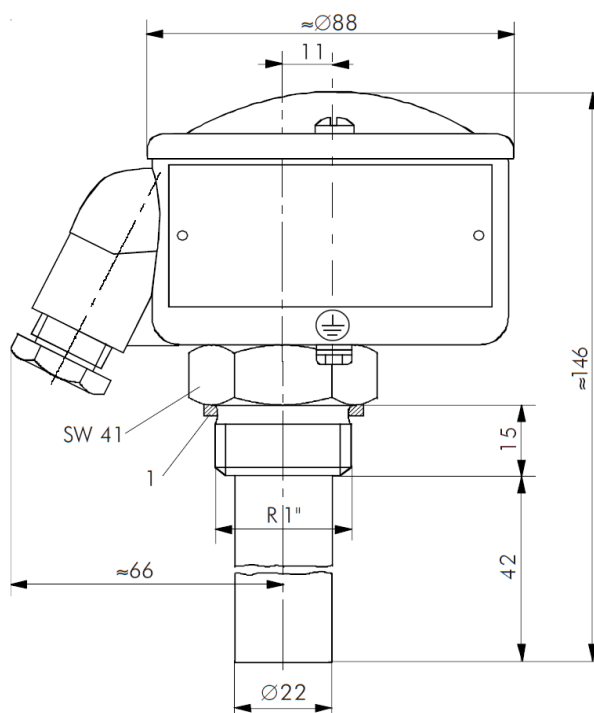
napięcie znamionowe	częstotliwość	prąd znamionowy obciążenie rezystancyjne (indukcyjne)	cos φ
380 V~	50 Hz	10 (4) A	0,95
220 V~	50 Hz	10 (4) A	
190 V~	16 2/3 Hz	6 (2,5) A	
110 V~	16 2/3 Hz	6 (2,5) A	
220 V-	-	0,4 A	L / R = 4,25 ms
110 V-	-	1,6 A	
24 V-	-	4 A	

### Nastawa

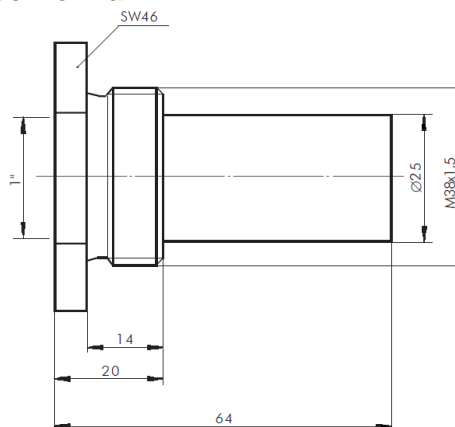
Śruba 1	Górny punkt łączenia		zmniejszenie wartości
			zwiększenie wartości



### Wymiary

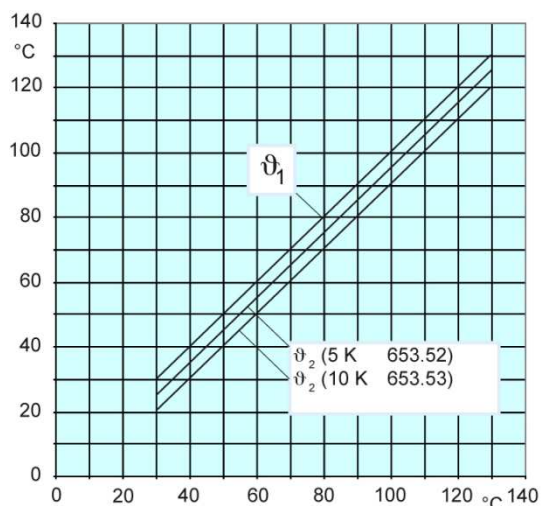


### Rura ochronna



Podane wymiary mają charakter poglądowy i mają jedynie ułatwić zaprojektowanie odpowiedniego dostępu do regulatorów. Rzeczywiste wymiary urządzeń mogą nieznacznie odbiegać od podanych wartości.

### Charakterystyka



Θ<sub>1</sub> – charakterystyka dla górnego punktu łączenia  
 Θ<sub>2</sub> – charakterystyka dla dolnego punktu łączenia

### Zapytania / zamówienia

Należy podać następujące dane:

- ilość
- opis
- typ urządzenia
- wymagane nastawy

#### Przykład:

- 5 sztuk regulatora temperatury TR 653.52,  
 górny punkt łączenia: 60°C, ró żnica załączeń 5K