

## Použitie

Membránové ventily sú určené pre ovládanie prietoku kvapalných alebo plynných médií. Sú vo vyhotovení ako dvojcestné alebo trojcestné v základnej polohe uzatvorené alebo otvorené.

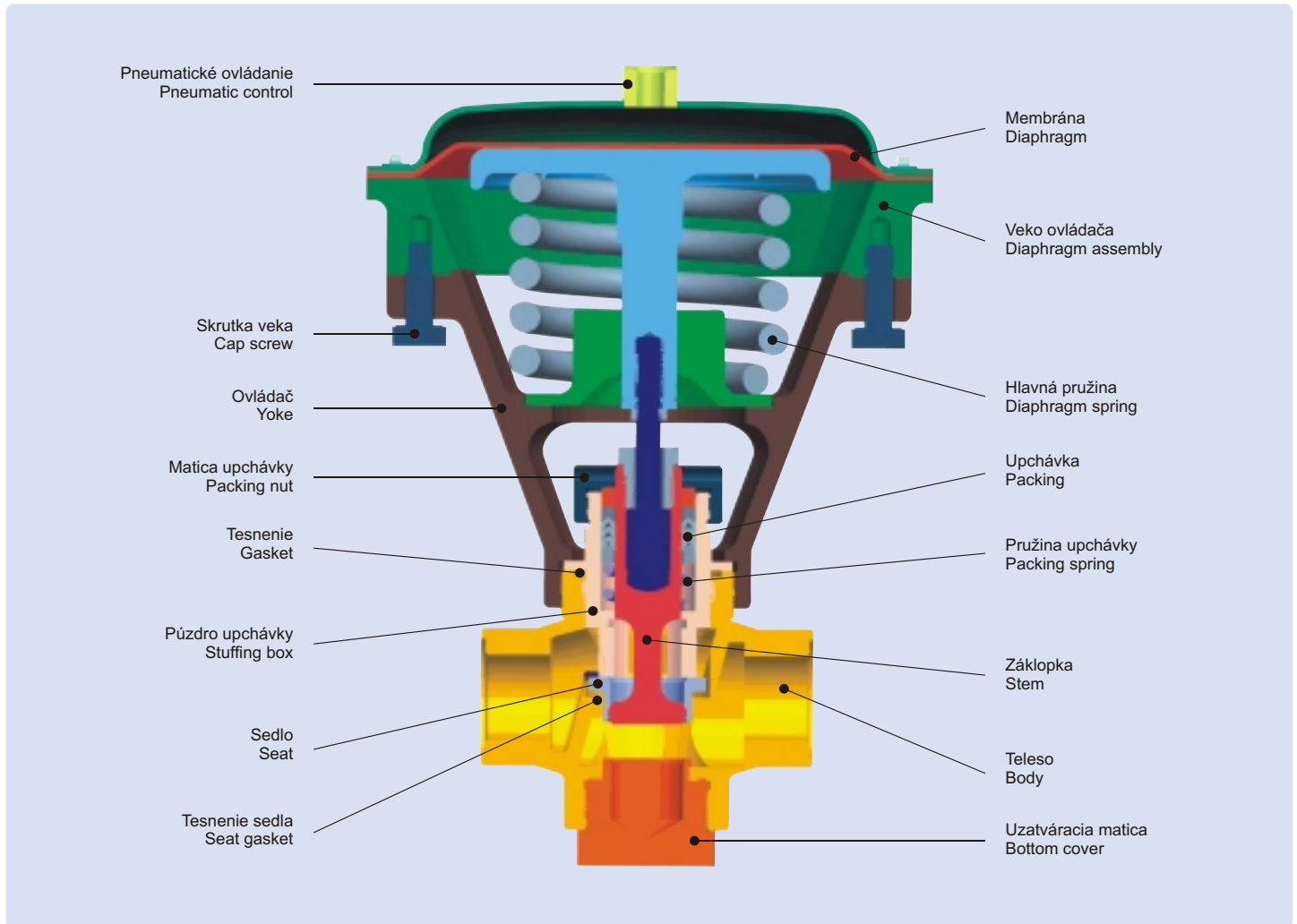
Používajú sa hlavne pre ovládanie pary, horúcej alebo studenej vody ale môžu byť použité aj pre ostatné médiá, ktoré nenapádajú materiály použité v konštrukcii ventilov. Majú efektívne uplatnenie pri automatizácii ovládania médií v technologických procesoch.

## Application

The diaphragm-operated valves are designed for directing, diverting or mixing liquids or gases. According to the type of operation are 2-way and 3-way, normally open and normally closed.

These valves are used extensively to control steam, hot and cold water and other fluids that are compatible with the materials, used in their construction. Diaphragm operated valves provide effective solution control of fluid media in manufacturing processes.

## Konštrukcia ventilov / Valves design



## Vlastnosti

- Výkonné pružiny a kvalitná membrána pre spoľahlivé ovládanie ventilov
- Vymeniteľný ovládač pre ľahký a rýchly servis ventilov
- Ventily určené pre ťažkú prevádzku
- Trvalo predpätá PTFE upchávka pre dlhodobú a spoľahlivú prevádzku pre médiá do 250 (200) °C - **typ C**
- Trvalo predpätá EPDM (NBR) upchávka pre dlhodobú a spoľahlivú prevádzku pre médiá do 100 °C - **typ D**
- Klbové spojenie ovládača a záklopky pre elimináciu namáhania upchávky a jej dlhú životnosť
- Lapovaná záklopka v sedle pre vysokú tesnosť a dlhodobú životnosť

## Features

- Powerful spring and quality diaphragm ensuring reliable operation
- Replacement operator for short time maintenance
- Heavy duty valves recommended for demanding applications
- Spring loaded PTFE chevron packing is self adjusting to reduce maintenance for medium to 250 (200) °C - **type C**
- Spring loaded EPDM (NBR) chevron packing is self adjusting to reduce maintenance for medium to 100 °C - **type D**
- Swivel stem design to reduce side load on the packing and longer life
- Hardened and lapped seat with stem to assure low leakage and long life

Technické údaje

Médium - typ C

- para, vzduch, neagresívne plynné a kvapalné média

Médium - typ D

- vzduch, neagresívne plynné a kvapalné média

Teplota média - typ C

- max. 250 °C (DN 50 max. 200 °C)

Teplota média - typ D

- max. 100 °C

Teplota okolia

- 10 °C až +55 °C

Použité materiály - typ C

- teleso - mosadz (DN 50 sivá liatina)
- zátkovka - korozivzdorná oceľ
- sedlo - korozivzdorná oceľ
- upchávkva - PTFE, IT doska
- tesnenia - špirálové pružiny s teflónom
- membrána - NBR

Použité materiály - typ D

- teleso - mosadz (DN 50 sivá liatina)
- zátkovka - korozivzdorná oceľ
- sedlo - korozivzdorná oceľ
- upchávkva - EPDM, NBR
- tesnenia - EPDM, NBR, IT doska
- membrána - NBR

Poloha

- ľubovoľná okrem ovládača pod telesom ventilu

Teplota vzduchu pre ovládanie

- + 2 °C .... + 60 °C

Technical data

Medium - type C

- steam, water, air, neutral fluids

Medium - type D

- water, air, neutral fluids

Fluid temperature - type C

- max. 250 °C (DN 50 max. 200 °C)

Fluid temperature - type D

- max. 100 °C

Ambient temperature

- 10 °C to +55 °C

Materials - type C

- body - brass (DN 50 cast iron)
- stem - stainless steel
- seat - stainless steel
- packing - PTFE chevrons
- gasket - stainless steel and teflon spiral wound
- diaphragm - NBR

Materials - type D

- body - brass (DN 50 cast iron)
- stem - stainless steel
- seat - stainless steel
- packing - EPDM, NBR
- gasket - EPDM, NBR, IT table
- diaphragm - NBR

Mounting position

- optional, except with the operator downwards

Air temperature for control

- + 2 °C .... + 60 °C

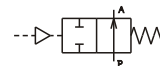


## MEMBRÁNOVÉ VENTILY DVOJCESTNÉ / 2-WAY DIAPHRAGM OPERATED VALVES

Membránové ventily dvojcestné v základnej polohe otvorené.

2-way diaphragm operated valves normally open

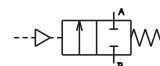
Typ {Type}	Pripojenie {Connection}	Svetlosť {Diameter} DN [mm]	Pracovný tlak {Operating pressure}		Ovládací tlak {Control pressure}		Prietok {Flow factor} K <sub>v</sub> [m <sup>3</sup> /h]	Hmotnosť {Weight} [kg]
			min.[MPa]	max.[MPa]	min.[MPa]	max.[MPa]		
2VM15OC(D)	G1/2	15	0	3,2	0,22	0,28	3,4	4,2
2VM20OC(D)	G3/4	20	0	3,2	0,22	0,28	5,1	4,2
2VM25OC(D)	G1	25	0	3,2	0,22	0,28	9,23	9,0
2VM32OC(D)	G1 1/4	32	0	3,2	0,22	0,28	13,13	16,2
2VM50OC(D)	Príruba {Flange}	50	0	1	0,27	0,33	29,7	20,1



Membránové ventily dvojcestné v základnej polohe uzatvorené

2-way diaphragm operated valves normally closed

Typ {Type}	Pripojenie {Connection}	Svetlosť {Diameter} DN [mm]	Pracovný tlak {Operating pressure}		Ovládací tlak {Control pressure}		Prietok {Flow factor} K <sub>v</sub> [m <sup>3</sup> /h]	Hmotnosť {Weight} [kg]
			min.[MPa]	max.[MPa]	min.[MPa]	max.[MPa]		
2VM15ZC(D)	G1/2	15	0	3,2	0,22	0,28	3,4	4,4
2VM20ZC(D)	G3/4	20	0	3,2	0,22	0,28	6,8	4,4
2VM25ZC(D)	G1	25	0	3,2	0,22	0,28	8,18	9,5
2VM32ZC(D)	G1 1/4	32	0	3,2	0,22	0,28	12,36	17,2
2VM50ZC(D)	Príruba {Flange}	50	0	1	0,27	0,33	27,9	20,3

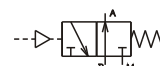


## MEMBRÁNOVÉ VENTILY TROJCESTNÉ / 3-WAY DIAPHRAGM OPERATED VALVES

Membránové ventily trojcestné v základnej polohe otvorené

3-way diaphragm operated valves normally open

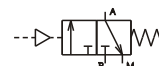
Typ {Type}	Pripojenie {Connection}	Svetlosť {Diameter} DN [mm]	Pracovný tlak {Operating pressure}		Ovládací tlak {Control pressure}		Prietok {Flow factor}		Hmotnosť {Weight} [kg]
			min.[MPa]	max.[MPa]	min.[MPa]	max.[MPa]	Cesta {Direction}	K <sub>v</sub> [m <sup>3</sup> /h]	
3VM15OC(D)	G1/2	15	0	3,2	0,22	0,28	P-A	4,7	4,0
							A-M	3,1	
3VM20OC(D)	G3/4	20	0	3,2	0,22	0,28	P-A	7,5	4,0
							A-M	5,1	
3VM25OC(D)	G1	25	0	3,2	0,22	0,28	P-A	14,32	8,5
							A-M	8,61	
3VM32OC(D)	G1 1/4	32	0	3,2	0,22	0,28	P-A	22,1	15,3
							A-M	12,2	



## Membránové ventily - typ C, typ D Diaphragm operated valves - type C, type D

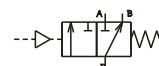
### Membránové ventily trojcestné v základnej polohe uzatvorené 3-way diaphragm operated valves normally closed

Typ (Type)	Pripojenie (Connection)	Svetlosť (Diameter) DN [mm]	Pracovný tlak (Operating pressure)		Ovládací tlak (Control pressure)		Prietok (Flow factor)		Hmotnosť (Weight) [kg]
			min.[MPa]	max.[MPa]	min.[MPa]	max.[MPa]	Cesta (Direction)	K <sub>v</sub> [m <sup>3</sup> /h]	
3VM15ZC(D)	G1/2	15	0	3,2	0,22	0,28	P-A	3,2	4,4
							A-M	4,5	
3VM20ZC(D)	G3/4	20	0	3,2	0,22	0,28	P-A	5,1	4,4
							A-M	7,5	
3VM25ZC(D)	G1	25	0	3,2	0,22	0,28	P-A	8,57	9,6
							A-M	13,77	
3VM32ZC(D)	G1 1/4	32	0	3,2	0,22	0,28	P-A	12,31	17,2
							A-M	20,79	

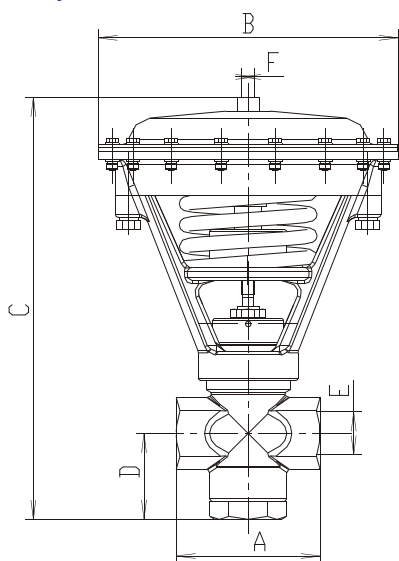


### Membránové ventily trojcestné rozdeľovacie 3-way diaphragm operated diverting valves

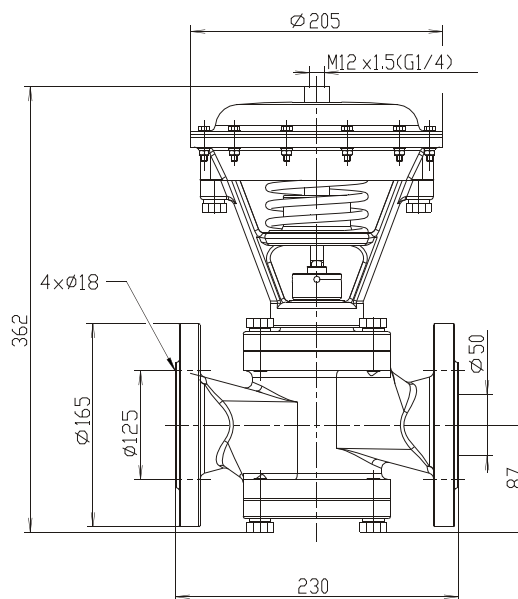
Typ (Type)	Pripojenie (Connection)	Svetlosť (Diameter) DN [mm]	Pracovný tlak (Operating pressure)		Ovládací tlak (Control pressure)		Prietok (Flow factor)		Hmotnosť (Weight) [kg]
			min.[MPa]	max.[MPa]	min.[MPa]	max.[MPa]	Cesta (Direction)	K <sub>v</sub> [m <sup>3</sup> /h]	
3VM15RC(D)	G1/2	15	0	3,2	0,22	0,28	P-A	3,1	4,2
							P-B	4,5	
3VM20RC(D)	G3/4	20	0	3,2	0,22	0,28	P-A	5,1	4,2
							P-B	7,5	
3VM25RC(D)	G1	25	0	3,2	0,22	0,28	P-A	8,61	9,0
							P-B	13,77	
3VM32RC(D)	G1 1/4	32	0	3,2	0,22	0,28	P-A	12,2	16,2
							P-B	20,79	



### Rozmery (Dimensions)



2(3)VM15 (20,25,32)...



2VM50...

Typ (Type)	A	B	C	D	F
2VM15..	90	150	236	49	M12x1,5 (G1/4)
2VM20..	90	150	236	49	M12x1,5 (G1/4)
2VM25..	120	205	293	65	M12x1,5 (G1/4)
2VM32..	130	270	373	79	M12x1,5 (G1/4)
3VM15..	90	150	240	52	M12x1,5 (G1/4)
3VM20..	90	150	240	52	M12x1,5 (G1/4)
<b>3VM25..</b>	<b>120</b>	<b>205</b>	<b>295</b>	<b>67</b>	<b>M12x1,5 (G1/4)</b>
3VM32..	130	270	372	77	M12x1,5 (G1/4)

Pozn.: Pripojenie G1/4 na požiadanie / Note: Connection G1/4 on request.