

DESCRIZIONE

I lubrificatori serie EZL sono prodotti con connessioni G 3/8, G 1/2 e G 1. Le tazze in tecnopolimero per le taglie G 1/2 e G 1 hanno una protezione metallica di serie, mentre per la taglia G 3/8 è disponibile una protezione in poliammide caricato vetro a richiesta. Per tutte le taglie è disponibile, sempre a richiesta, il segnalatore di livello. Per una corretta lubrificazione si consiglia una goccia di olio WAIRSOL classe ISO15 ogni 300-500 NI/min. (lubrificazione a nebbia). I lubrificatori sono disponibili anche nella versione conforme alle direttive ATEX 2GD.

CARATTERISTICHE TECNICHE

Pressione max	16 bar
Temperatura di esercizio	0 ÷ +50 °C (con aria secca -10°C)
Fluido	Aria compressa e filtrata
Connessioni di lavoro	G 3/8 - G 1/2 - G 1
Capacità	G 3/8 = 32 cm ³ G 1/2 = 76 cm ³ G 1 = 160 cm ³ (non superare la linea di livello)
Montaggio	Modulare, in linea e a parete
Viti di fissaggio a parete	G 3/8: M4x60 G 1/2: M5x70 G 1: M6x90
Portata minima d'innesto	G 3/8 = 25 NI/min G 1/2 = 25 NI/min G 1 = 50 NI/min



CARATTERISTICHE COSTRUTTIVE

Corpo	Lega di alluminio
Tazza	G 3/8: Tecnopolimero trasparente, a richiesta con protezione in poliammide caricato vetro G 1/2 - G 1: Tecnopolimero trasparente con protezione metallica di serie
Guarnizioni	Gomma NBR
Condotti	Resina acetilica

DIAGRAMMA DI PORTATA EZL G 3/8

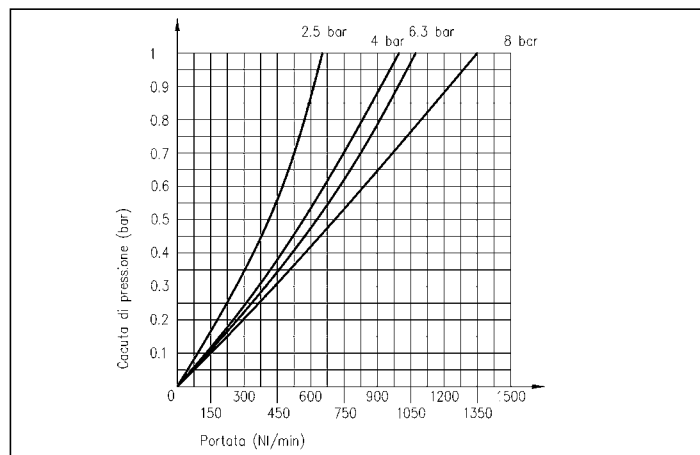


DIAGRAMMA DI PORTATA EZL G 1/2

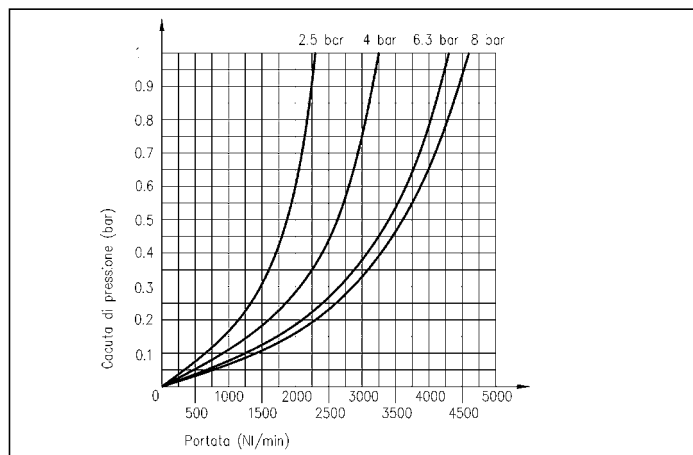
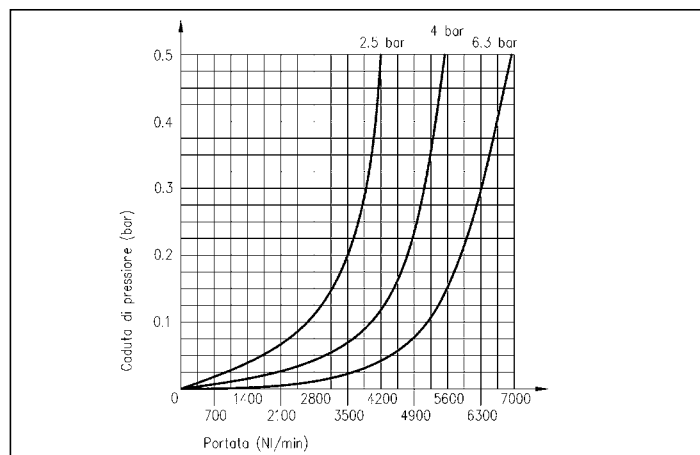
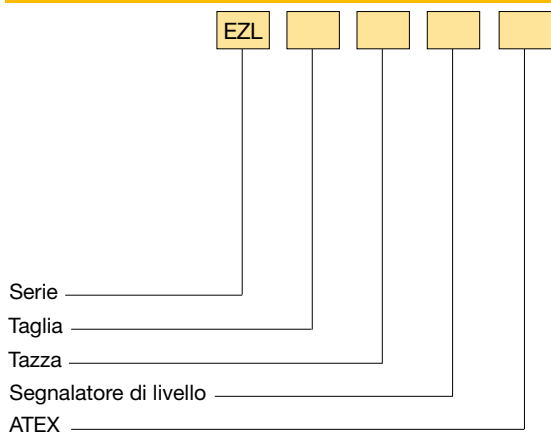


DIAGRAMMA DI PORTATA EZL G 1



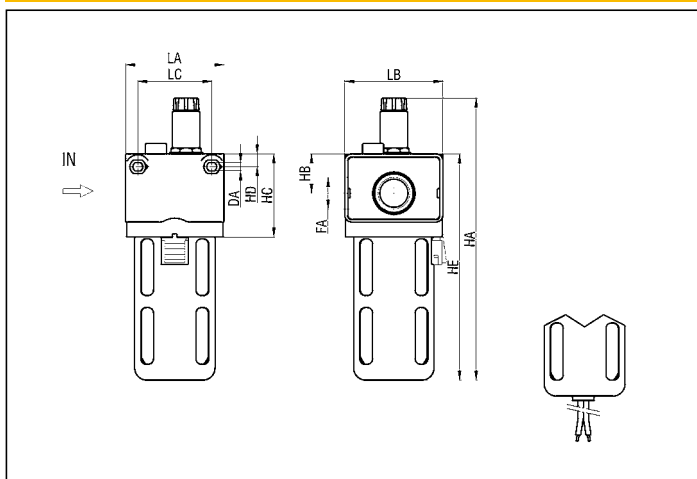
CHIAVE DI CODIFICA



TAGLIA			
3	G 3/8	2	G 1/2
1	G 1		
TAZZA			
Trasparente		PM	Protezione*
SEGNALATORE DI LIVELLO			
Non presente			
/CA	Contatto elettrico aperto in presenza di olio con cavo 0,5 m a 2 fili		
/CC	Contatto elettrico chiuso in presenza di olio con cavo 0,5 m a 2 fili		
ATEX			
/EX	Conforme alle direttive ATEX II 2GD c T5 T100°C -10°C ≤ Ta ≤ 50°C		

* Metallica di serie per taglie 2 e 1 e a richiesta in poliammide caricato vetro per taglia 3
N.B.: Il segnalatore di livello sia nel contatto elettrico aperto che chiuso viene alimentato con tensione da 6 V a 50 V e non fornibile nella versione ATEX.

DIMENSIONI DI INGOMBRO E PESI EZL



RICAMBI

Tazza lubrificatore taglia 3	EZT/L3
Tazza lubrificatore taglia 2*	EZT/L2/PM
Tazza lubrificatore taglia 1	EZT/L1
Tazza lubrificatore con segnalatore di livello chiuso taglia 3	EZT/L3/SLC
Tazza lubrificatore con segnalatore di livello chiuso taglia 2*	EZT/L2/PM/SLC
Tazza lubrificatore con segnalatore di livello chiuso taglia 1	EZT/L1/SLC
Protezione in poliammide caricato vetro taglia 3	EZ3/PM
Protezione metallica taglia 1	EZ1/PM
Vetro spia lubrificatore taglia 3	EZL3/C
Vetro spia lubrificatore taglia 2	EZL2/C
Vetro spia lubrificatore taglia 1	EZL1/C
Tazza lubrificatore con segnalatore di livello aperto taglia 3	EZT/L3/SLA
Tazza lubrificatore con segnalatore di livello aperto taglia 2*	EZT/L2/PM/SLA
Tazza lubrificatore con segnalatore di livello aperto taglia 1	EZT/L1/SLA

* Le tazze della taglia 2 sono fornite con la protezione metallica di serie

TAGLIA	DA	FA	HA	HB	HC	HD	HE	LA	LB	LC	PESO (g)
3	4,5	G 3/8	157,5	21	52	6	121	55	50	40	370
2	5,5	G 1/2	186,7	26	55	8,5	149,7	65	65	49	400
1	6,6	G 1	243,5	31	76	9	201	85	82	60	1780