



FT-10

تله بخار فلوتر ترموستاتیکی

Thermostatic Floater Steam Trap

1- دامنه عملکرد :

1-Working Range:

This steam trap is useful device to evacuate condensate from steam line. It has two type of flanged and Threaded, its working attributes are: size varies from DN32 to DN50 or (1 1/4" to 2"), PN16 nominal pressure, 150/300 working class and 220°C/250°C or 428 °F /482 °F working temperature. This steam trap is produced base on DIN or ANSI standards.

این تله بخار جهت خارج کردن کندانس از خطوط بخار مورد استفاده قرار می گیرد. این تیپ از تله بخارها از سایز DN32 تا DN50 یا (1 1/4" الی 2") به صورت فلنجی و دنده ای با فشار نامی 150/300 و کلاس کاری 25/PN16 و دمای کاری 220°C/250°C یا 428 °F/ 482 °F بر اساس استانداردهای DIN یا ANSI تولید می شود.

2- Function:

In steam line and its related equipment, steam creates condensate in effect of contacting with environment and exchange of heat. This condensate causes to water hammering in line and decrease temperature of system, because of this steam cannot move in tubes appropriately. To avoid mentioned problems and increase efficiency of system and also to transfer maximum thermal force, this condensate must be exited of the line immediately and guided to condensate tanks. Steam trap is useful device to do this. There is a spherical floater inside the trap, by gathering condensate, this floater is floated. A rod has been attached to floater and depending on condensate measure, it gradually opens or closes the orifice. This valve is double plug, so transient alterations dose not effect on it. This kind of steam trap are especially useful for those situations which producing condensate is permanent or too much, such as energy transfer systems like heat exchangers and coil containers. This trap has a thermostat which conducts extra air and gases out of system and also this thermostat discharges condensate if any damage is occurred for floating ball.

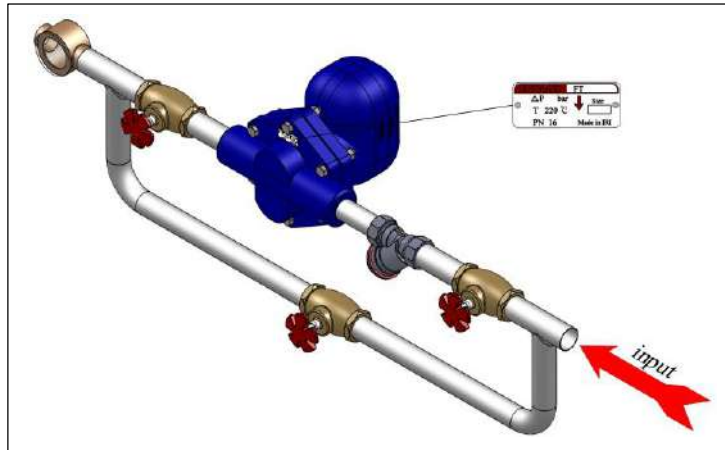
2- طرز کار:

در خطوط بخار و تجهیزات مربوط به آن، بخار در اثر تبادل حرارت و انتقال انرژی حرارتی در تماس با محیط پیرامون خود، کل بخار و یا مقداری از آن به کندانس تبدیل می شود. کندانس بوجود آمده ضمن ایجاد ضربه های قوچ به خطوط لوله می تواند دمای سیستم را کاهش دهد و مانع حرکت مناسب بخار در داخل لوله ها گردد. برای جلوگیری از موارد فوق و بالا بردن راندمان سیستم و نیز جهت انتقال حداکثر انرژی حرارتی و استفاده بهینه از آن می بایست کندانس ایجاد شده بلافاصله از سیستم خارج شده و به منابع کندانس هدایت شود؛ این عمل توسط تله بخار صورت می گیرد. در داخل این نوع تراپ یک شناور کروی شکل قرار دارد که با تجمع کندانس در داخل آن شناور به حرکت در می آید و بوسیله اهرم متصل به ولو دریچه خروجی را براساس میزان کندانس داخل تراپ باز و بسته می کند. باز شدن دریچه تدریجی بوده و با توجه به میزان کندانس بازمی شود با توجه به دابل پلاگ بودن ولو تغییرات لحظه ای فشار تاثیری بر عملکرد آن ندارد. این تیپ از تله بخارها بویژه در جاهایی که حجم کندانس متناوب باشد، استفاده می شود. این تراپ در سیستم های انتقال انرژی حرارتی از قبیل مبدلهای حرارتی و منبع کوئلی و سایر موارد مشابه بسیار مناسب و قابل استفاده می باشد. این نوع تله بخارها دارای ترموستاتی می باشند که به وسیله آن هوا و گازهای زائد داخل سیستم خارج می شود و باعث عملکرد صحیح تله بخار می گردد. همچنین اگر در مواقعی برای فلوتر مشکلی ایجاد شود تخلیه کندانس بوسیله ترموستات نیز صورت می گیرد.

3-Instaltion:

Type FT-10 steam traps can be installed horizontally. Flow direction must be like as arrow direction on the body. Floater thermostatic steam traps must be installed in such a way that it's floating ball and lever stand horizontally. In this way, arrow direction on the name plate will be upside-down.

After installation, bucket of the trap must be placed in right side of the line. Please pay attention to installation obstacles like wall or etc.



نکته : قسمت کوزه ای این تراپ بعد از نصب با توجه به جهت جریان در سمت راست خط قرار می گیرد . لطفاً به محدودیتهای نصب از جمله دیوار و یا هر مانع دیگر توجه فرمایید.

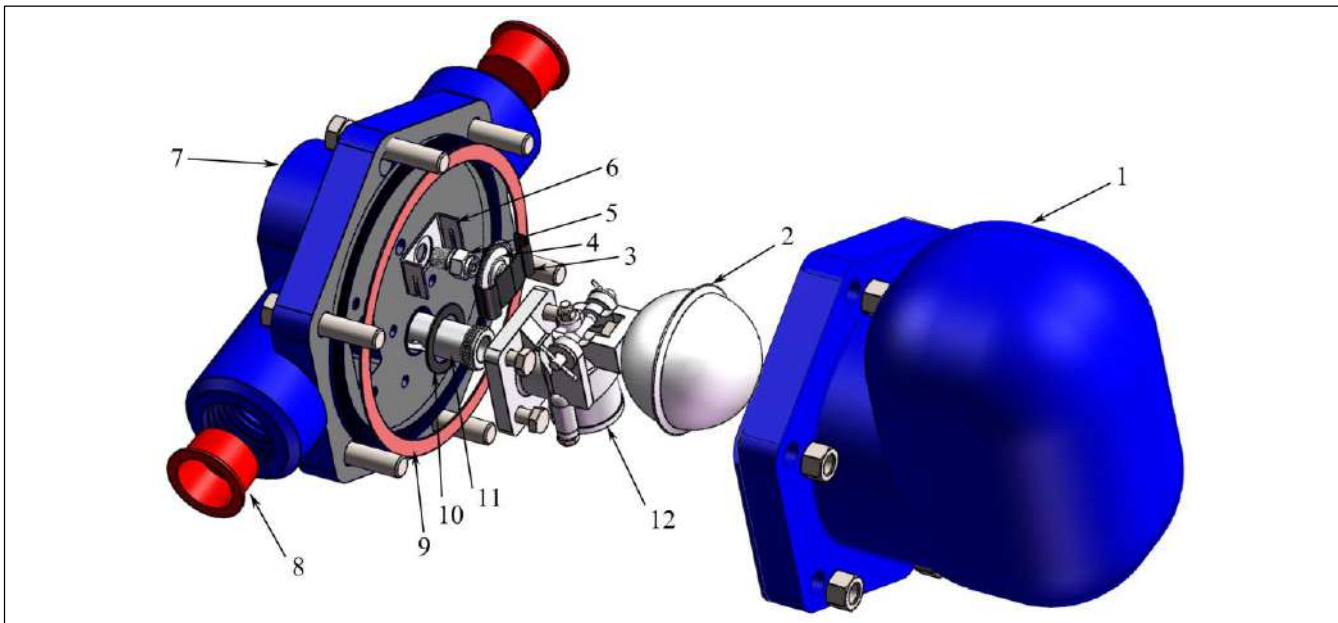
3- نصب :

تله بخارهای تیپ FT-10 فقط می توانند به صورت افقی در خطوط نصب گردند. جهت جریان در داخل تراپ می بایست مطابق با فلش روی بدنه آن باشد . تله بخارهای فلوتر ترموستاتیکی بایستی طوری در خطوط نصب شوند که فلوتر و اهرم آن در حالت افقی قرار گیرند، در این حالت جهت فلش روی نیم پلیت دستگاہ به سمت پائین قرار می گیرد.

4- Parts and Assembling Plan:

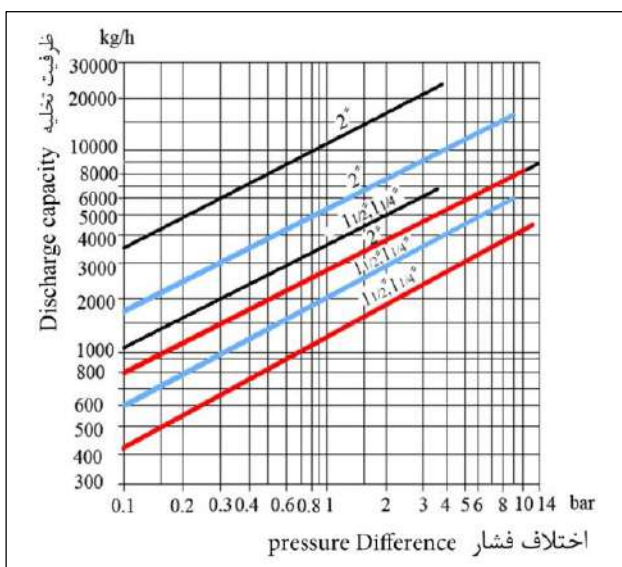
4- قطعات و نقشه مونتاژی :

No	Part Name	نام قطعه	No	Part Name	نام قطعه
1	Body	بدنه	7	Trap Cap	درپوش تراپ
2	Ball	تویی	8	Plastic Cap	درپوش پلاستیکی
3	Thermostat Holder	صفحه نگهدارنده ترموستات	9	gasket between cap & Body	واشر بین درپوش و بدنه
4	Thermostat	ترموستات	10	Graphite gasket	واشر گرافیتی
5	Orifice	ارفیس	11	Exhaust Valve	اگزوز ولو
6	Thermostat Girth	بست ترموستات	12	Drain Valve	ولو تخلیه



FT Type 10

5- ظرفیت تخلیه :



در نمودار مقابل با توجه به اختلاف فشار ، ظرفیت تخلیه مشخص شده است که منحنی قرمز برای اختلاف فشار 14 بار، منحنی آبی برای اختلاف فشار 10 بار و منحنی سیاه برای اختلاف فشار 4.5 بار می باشد .

$$\Delta P = P1 - P2$$

$$\Delta P = \text{فشار ورودی} - \text{فشار خروجی}$$

5-Discharge Capacity:

At this diagram, regarding pressure difference, venting capacity is defined. Red curve for 14 bar diff. Pressure blue curve for 10 bar diff. Pressure and black curve for 4.5 bar diff. Pressure.

$$\Delta P = P1 - P2$$

$$\Delta P = \text{Input Pressure} - \text{Output Pressure}$$

6- Technical Data:

6- مشخصات فنی :

50	40	32	DN	Size	سایز
2"	1 1/2"	1 1/4"	IN		
Flanged	فلنجی	DIN (ANSI)	Connection Type	نحوه اتصال	
Threaded(NPT)	دنده ای				
4.5 , 10 , 14			Δp bar	Working Press. Difference	اختلاف فشار کاری
(PN16/25) – (class 150/300)				Max. Nominal Press.	ماکزیمم فشارنامی
(220 °C – 428 ° F) (250 °C-482 ° F)				Max. Working Temp.	دمای کاری

7- Parts Material:

7- متریال قطعات :

Stainless steel 301	Capsule Seat	سیت کپسول
Stainless steel 420	Valve Seat	سیت ولو
A216 WCB (و یا به صورت سفارشی) (Or client order)	Cast iron GGG-40.3 EN-JL1049	جنس بدنه و درپوش
Stainless steel 304		Thermostat
Graphite With Metal core	گرافیت با هسته فلزی	واشر بدنه
Stainless steel 420	Valve Plug	پلاگ ولو
Stainless steel 304	Ball	توپبی
Stainless steel 304	Ball Lever	اهرم توپبی

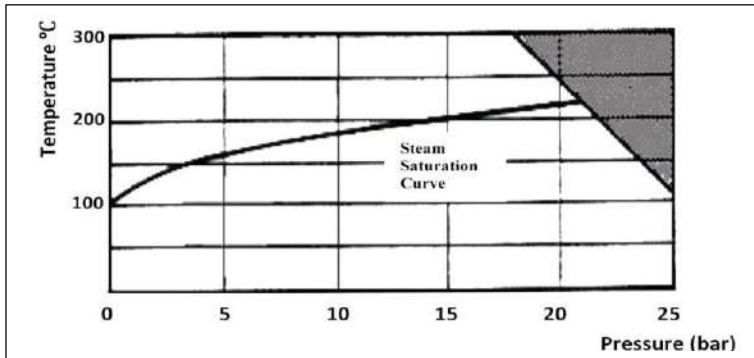
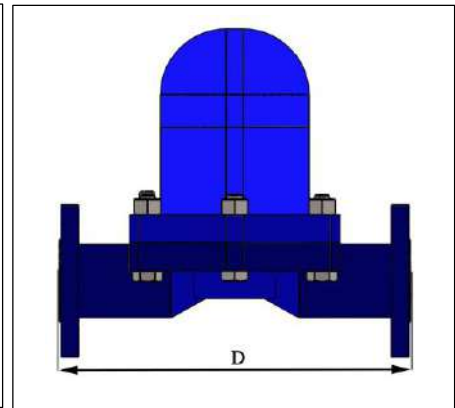
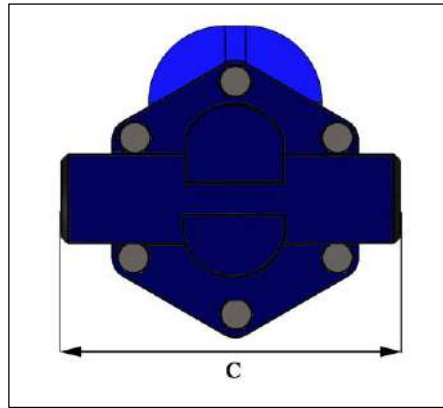
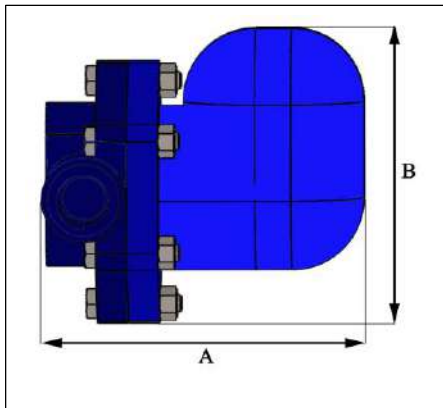
8- Dimensions and Weights:

8- ابعاد و اوزان :

50	40	32	فلنجی Flange	50	40	32	دنده ای Threaded	DN	Size	سایز
2"	1 1/2"	1 1/4"		2"	1 1/2"	1 1/4"		IN		
32	25	24.5		27	19.5	20.5		PN16	Approx. Weight	وزن تقریبی
345	330	320		300	285	285		A	Dimensions	ابعاد
265	235	235		265	235	235		B		
-	-	-		305	272	270		C		
323	320	320		-	-	-		D		

Note: Dimensions in mm; Weights in Kg

نکته: ابعاد به میلیمتر، اوزان به کیلوگرم



9- نمودار فشار حرارت :

در نمودار مقابل رابطه بین فشار و حرارت مشخص شده است .

9- Pressure-Temperature Diagram:

In this diagram, relation of pressure and temperature is illustrated.

10- How to order:

10- نحوه سفارش :

Size	DN <input type="checkbox"/> IN <input type="checkbox"/>	سایز
Nominal Pressure	PN <input type="checkbox"/> Class <input type="checkbox"/>	فشار نامی
Body Material		متریال بدنه
Connection Type	Threaded <input type="checkbox"/> Flanged <input type="checkbox"/>	نحوه اتصال
Input Pressure	P ₁	فشار ورودی
Back Pressure	P ₂	فشار برگشتی
Fluid Temperature	°C <input type="checkbox"/> °F <input type="checkbox"/>	دمای سیال