



آدنیس الکترونیک

تولید کننده انواع تجهیزات اندازه گیری و کنترلرهای صنعتی
طراحی و اجرای پروژه های برق و الکترونیک

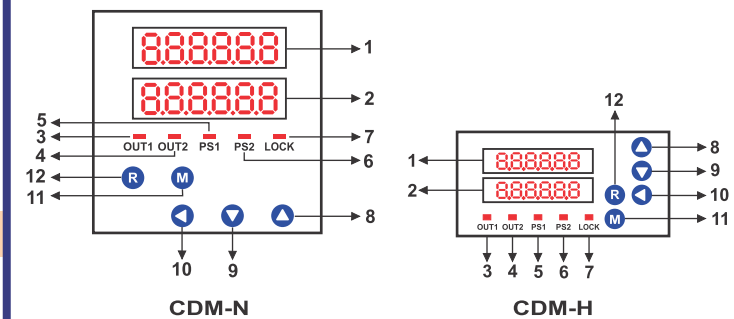
COUNTER

راهنمای کانتر میکروپروسسوری سری:
CDM-N & CDM-H

لطفاً جهت استفاده صحیح از دستگاه و جلوگیری از بروز هرگونه حادثه این دستورالعمل را به طور کامل مطالعه و همچنین در صورت نیاز با خدمات پس از فروش تماس حاصل فرمایید.

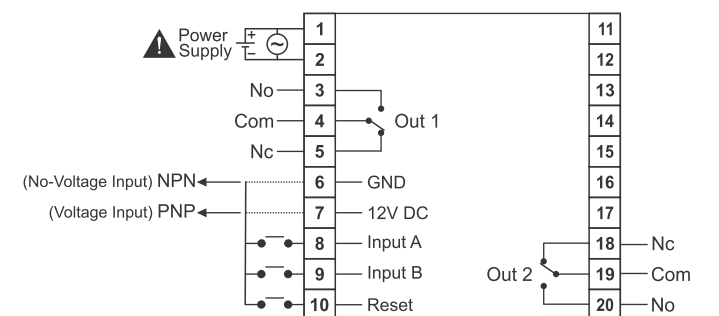
شرح پانل

این دستگاه در دو اندازه (96×96×110mm) و (96×48×110mm) که به ترتیب با نامهای CDM-N و CDM-H نام گذاری شده است، تولید می گردد.



- 1- صفحه نمایشگر جهت نمایش مقدار پالسهای ورودی
- 2- صفحه نمایشگر جهت نمایش مقادیر تنظیمی
- 3- نشانگر فعال بودن رله اول (out 1)
- 4- نشانگر فعال بودن رله دوم (out 2)
- 5- نشانگر ورود به منوی تنظیم Preset 1 (Ps1)
- 6- نشانگر ورود به منوی تنظیم Preset 2 (Ps2)
- 7- نشانگر فعال بودن قفل دستگاه (LOCK)
- 8- کلید تغییر وضعیت و یا افزایش پارامترها
- 9- کلید تغییر وضعیت و یا کاهش پارامترها
- 10- کلید ورود به منوی تنظیم مقادیر Preset و Batch و جابجایی ارقام جهت تنظیم
- 11- کلید دسترسی و یا ذخیره پارامترهای تنظیمی
- 12- کلید Reset

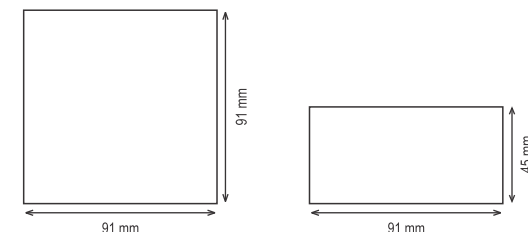
اتصالات



مشخصات فنی دستگاه

Series	CDM	
Digit	6	
Dimention	N	96(W) × 96(H) × 110(D) mm
	H	96(W) × 48(H) × 110(D) mm
Power Supply	185 - 240V AC 50Hz	
	12 - 48V DC	
Input	Voltage input (PNP) & No-Voltage input (NPN)	
Counting speed	Selectable: 1, 30, 1k, 5k (unit:Hz)	
Min.input signal width	Reset input: 50 ms	
Control output	Type	2 Relays
	Capacity	NO: 250V AC 5A (R Load) NC: 250V AC 3A (R Load)
Output time	Selectable:0000.01 to 9999.99s or Hold	
Batch Counter Function	Available in 1Relay Sereis	
External sensor power	12V DC ± 10% , 100mA MAX	
Ambient temperature	-10 to 55°C (at non-freezing status)	
Ambient humidity	35 to 85 % RH	

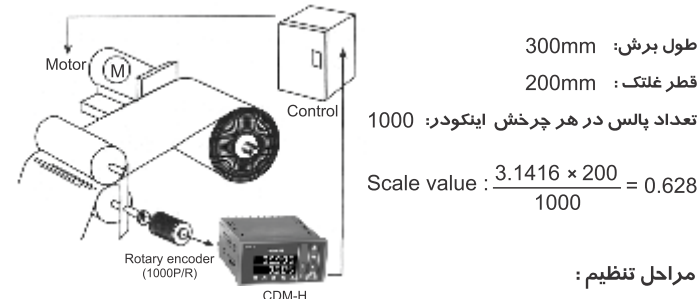
ابعاد برش تابویی



نحوه عملکرد پارامتر مقیاس بندی Scale value

توسط این پارامتر که در منوی تنظیمات قرار دارد می توان مقداری چون طول واقعی، حجم واقعی و یا موقعیت مکان را به جای تعداد پالس های ورودی، بر روی نمایشگر، نمایش و کنترل نمود.به عنوان مثال اگر بخواهیم طول، شمرده و کنترل شود به صورت زیر عمل می نماییم:

$$\text{Scale value} = \frac{\text{قطر غلتک هم محور اینکودر} \times \pi}{\text{تعداد پالس های ورودی در یک دور چرخش کامل اینکودر}}$$



مراحل تنظیم:

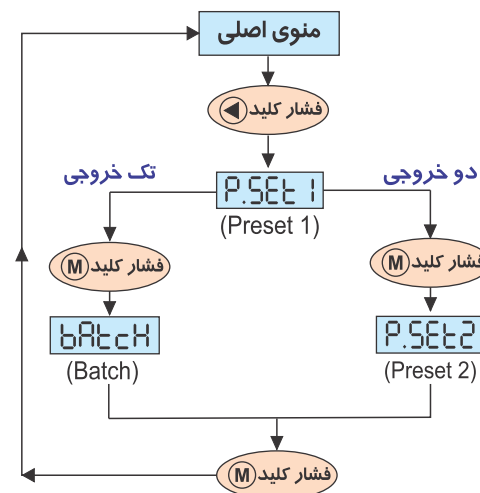
- 1- تنظیم مقدار Scale بر روی عدد 0.628 در منوی Scale value.
- 2- انتخاب دو رقم پس از اعشار در منوی Decimal point.
- 3- تنظیم مقدار Preset روی عدد 300.00(mm) در منوی Preset.

با تنظیم این مقادیر با هر پالس ورودی 0.62 واحد شمارش خواهد شد و پس از رسیدن به عدد 300.00، رله خروجی فرمان خواهد گرفت.

نحوه نصب و راه اندازی دستگاه

با اتصال برق به ترمینال های 1 و 2، دستگاه روشن شده، نمایشگر بالا پیغام **ADONIS** و نمایشگر پایین پیغام **counter** را به مدت ۲ ثانیه نمایش خواهد داد. سپس با توجه به راهنمای اتصالات، دستگاه آماده راه اندازی خواهد بود.

نحوه ورود و تنظیم پارامترهای عملکرد رله



- Preset 1: با فشار کلید (Preset 1) Ps1 وارد پارامتر (نقطه ی فعال شدن رله ی اول) می شویم که توسط کلیدهای (▲) و (▼) می توان مقدار آنرا تنظیم نمود و سپس با فشار کلید (M) مقدار تنظیمی ذخیره گردیده و وارد پارامتر بعدی خواهیم شد.
- Preset 2: این پارامتر مختص مدل های دو خروجی می باشد و بعد از پارامتر Ps1 قرار دارد که توسط آن می توان نقطه ی فعال شدن رله ی دوم را بوسیله ی کلیدهای (▲) و (▼) تعیین نمود.
- Batch: این پارامتر مختص مدل های تک خروجی می باشد و بعد از پارامتر Ps1 قرار دارد که تعداد قطع و وصل های رله خروجی را نمایش می دهد. جهت Reset کردن مقدار Batch می بایست وارد منوی Batch شده و سپس کلید (R) را یکبار فشار دهیم.

نحوه ورود و تنظیم پارامترهای منوی تنظیمات

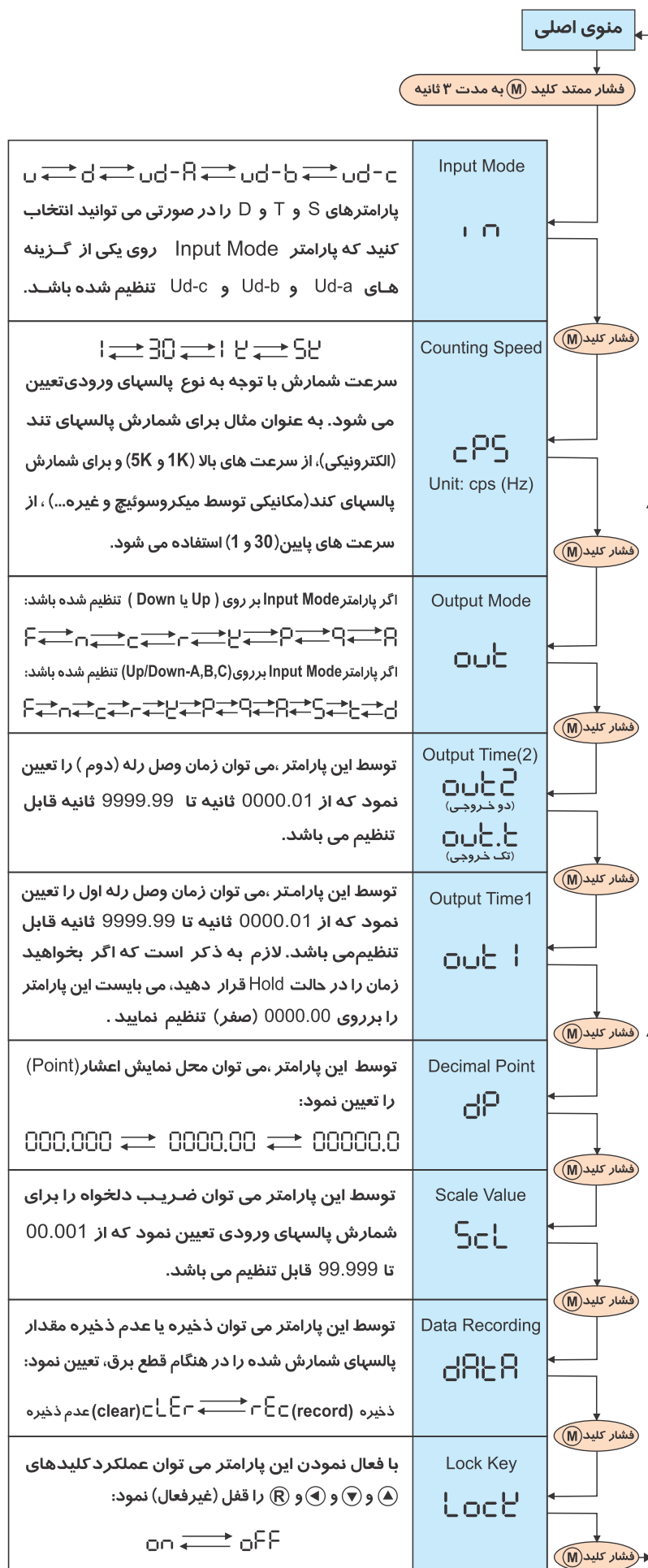
جهت ورود به منوی تنظیمات می بایست کلید (M) به مدت ۳ ثانیه فشار داده شود و پس از ورود می توان توسط کلیدهای (▲) و (▼) مقدار و یا نوع هر پارامتر را تنظیم نمود. لازم به ذکر است پس از تنظیم هر پارامتر با فشار کلید (M) پارامتر مورد نظر ذخیره شده و وارد پارامتر بعد خواهیم شد. جهت خروج از منو نیز می بایست کلید (M) به مدت ۳ ثانیه نگه داشته شود.

توضیحات:

- 1- نمایش پارامتر Output Time در مدل تک خروجی بصورت Out.t می باشد که در منوی تنظیمات جایگزین Out2 می گردد.
- 2- در مدل تک خروجی عملکرد رله در تمام حالت های Output Mode همانند عملکرد رله ی دوم در مدل دو خروجی می باشد، به جز حالت (T) که همانند رله ی اول عمل می نماید.

نکته: اگر هنگام تنظیم پارامترها به مدت ۳۰ ثانیه هیچ کلیدی فشار داده نشود دستگاه بطور اتوماتیک به منوی اصلی بازگشته و آخرین اطلاعات را در حافظه خود ثبت می نماید.

ترتیب پارامترهای منوی تنظیمات



Input Mode
پارامترهای S و T و D را در صورتی می توانید انتخاب کنید که پارامتر Input Mode روی یکی از گزینه های Ud-a و Ud-b و Ud-c تنظیم شده باشد.

Counting Speed
سرعت شمارش با توجه به نوع پالسهای ورودی تعیین می شود. به عنوان مثال برای شمارش پالسهای تند (الکترونیکی)، از سرعت های بالا (1K و 5K) و برای شمارش پالسهای کند(مکانیکی توسط میکروسوئیچ و غیره...)، از سرعت های پایین(30 و 1) استفاده می شود.

Output Mode
اگر پارامتر Input Mode بر روی (Down یا Up) تنظیم شده باشد: اگر پارامتر Input Mode بر روی (Up/Down-A,B,C) تنظیم شده باشد:

Output Time(2)
توسط این پارامتر، می توان زمان وصل رله (دوم) را تعیین نمود که از 0000.01 ثانیه تا 9999.99 ثانیه قابل تنظیم می باشد.

Output Time1
توسط این پارامتر، می توان زمان وصل رله اول را تعیین نمود که از 0000.01 ثانیه تا 9999.99 ثانیه قابل تنظیم می باشد. لازم به ذکر است که اگر بخواهید زمان را در حالت Hold قرار دهید، می بایست این پارامتر را بر روی 0000.00 (صفر) تنظیم نمایید.

Decimal Point
توسط این پارامتر، می توان محل نمایش اعشار(Point) را تعیین نمود:

Scale Value
توسط این پارامتر می توان ضریب دلخواه را برای شمارش پالسهای ورودی تعیین نمود که از 00.001 تا 99.999 قابل تنظیم می باشد.

Data Recording
توسط این پارامتر می توان ذخیره یا عدم ذخیره مقدار پالسهای شمارش شده را در هنگام قطع برق، تعیین نمود: ذخیره (record) REC ← CLEAR (عدم ذخیره)

Lock Key
با فعال نمودن این پارامتر می توان عملکرد کلیدهای (▲) و (▼) و (R) را قفل (غیرفعال) نمود: on ↔ off

تعیین عملکرد ورودی های شمارنده

وضعیت ورودی	عملکرد شمارش	توضیحات
U (UP) بالا شمار		INA: ورودی شمارش INB: ورودی جلوگیری از انجام شمارش
		INA: ورودی فرمان شمارش INB: ورودی شمارش
d (Down) پایین شمار		INA: ورودی شمارش INB: ورودی جلوگیری از انجام شمارش $n = \text{Preset value}$
		INA: ورودی فرمان شمارش INB: ورودی شمارش
ud-A (Up/Down-A) بالا و پایین شمار		INA: ورودی شمارش INB: ورودی تعیین جهت شمارش
ud-b (Up/Down-B) بالا و پایین شمار		INA: ورودی شمارش به سمت بالا INB: ورودی شمارش به سمت پایین
ud-c (Up/Down-C) بالا و پایین شمار		INA & INB: شمارش تنها در حالت توالی ورودی ها انجام می پذیرد. (encoder)

(A): Over Min . signal width (B): Over 1/2 of Min . signal width

خدمات پس از فروش

تلفن: ۰۲۱-۴۴۹۸ ۱۱ ۷۷ - ۴۴۹۸ ۱۱ ۸۸ همراه: ۰۹۱۲-۳۳۷ ۱۷ ۶۷

۲۴ ماه گارانتی و ۱۰ سال خدمات پس از فروش

www.adoniselectronic.com @adoniselectronic

تعیین عملکرد خروجی های شمارنده

		One-shot output (OUT1 output) Hold output	One-shot output (OUT2 output)	Hold output	Coincidence output
وضعیت خروجی	وضعیت ورودی			توضیح نحوه عملکرد	
	Up	Down	Up/Down A,B,C		
F (F)				رسیدن به Preset های مربوطه، باعث فعال شدن خروجی می گردد. خروجی اول با زمان تاخیر در قطع که قابل تنظیم می باشد، غیرفعال می گردد و خروجی دوم تنها با اعمال Reset غیر فعال می گردد و تا قبل از اعمال Reset شمارش پالسهای ورودی ادامه دارد.	
N (N)				رسیدن به Preset های مربوطه، باعث فعال شدن خروجی می گردد. خروجی اول با زمان تاخیر در قطع که قابل تنظیم می باشد، غیرفعال می گردد و خروجی دوم تنها با اعمال Reset غیر فعال می گردد و تا قبل از اعمال Reset شمارش پالسهای ورودی متوقف است.	
C (C)				رسیدن به Preset های مربوطه، باعث فعال شدن خروجی می گردد. هر دو خروجی با زمان تاخیر در قطع که قابل تنظیم می باشد، غیرفعال می گردند و به محض فعال شدن خروجی دوم شمارش پالسها Reset خواهد شد و از ابتدا شمارش می شود.	
R (R)				رسیدن به Preset های مربوطه، باعث فعال شدن خروجی می گردد. هر دو خروجی با زمان تاخیر در قطع که قابل تنظیم می باشد، غیرفعال می گردند و شمارش پالسهای ورودی تا زمان غیرفعال شدن خروجی دوم متوقف است.	
K (K)				رسیدن به Preset های مربوطه، باعث فعال شدن خروجی می گردد. هر دو خروجی با زمان تاخیر در قطع که قابل تنظیم می باشد، غیرفعال می گردند و شمارش پالسهای ورودی، حالت طبیعی خود را دنبال کرده و عملکرد رله های خروجی تأثیری در شمارش پالسهای ورودی ندارد.	
P (P)				عملکرد خروجی ها مانند وضعیت K می باشد با این تفاوت که ورودی ها در زمان تاخیر قطع خروجی دوم شمارش و پس از غیر فعال شدن خروجی دوم نمایش داده خواهد شد.	
Q (Q)				رسیدن به Preset های مربوطه، باعث فعال شدن خروجی می گردد. هر دو خروجی با زمان تاخیر در قطع که قابل تنظیم می باشد، غیرفعال می گردند و شمارش پالسهای ورودی تا زمان غیرفعال شدن خروجی دوم ادامه دارد و پس از آن Reset خواهد شد.	
A (A)				رسیدن به Preset های مربوطه، باعث فعال شدن خروجی می گردد. هر دو خروجی با زمان تاخیر در قطع که قابل تنظیم می باشد، غیرفعال می گردند و شمارش پالسهای ورودی به محض فعال شدن خروجی دوم متوقف خواهد شد تا زمان اعمال Reset.	
Up/Down A,B,C					
S (S)				رسیدن به Preset های مربوطه، باعث فعال یا غیرفعال شدن خروجی می گردد. هر دو خروجی با اعمال Reset غیرفعال می گردند و شمارش پالسهای ورودی نیز تا زمان اعمال Reset ادامه دارد.	
T (T)				در این حالت خروجی اول از ابتدا فعال می باشد و به محض رسیدن به Preset غیرفعال خواهد شد. خروجی دوم نیز پس از رسیدن به Preset مربوطه فعال و یا غیر فعال می گردد شمارش پالس ها نیز تا زمان اعمال Reset ادامه دارد.	
D (D)				رسیدن به Preset های مربوطه، باعث فعال شدن خروجی می گردد. خروجی ها تنها روی مقادیر Preset مربوطه ی خود فعال می گردند و گذشتن از این اعداد باعث غیر فعال شدن خروجی ها می گردد شمارش پالس ها نیز تا زمان اعمال Reset ادامه دارد.	